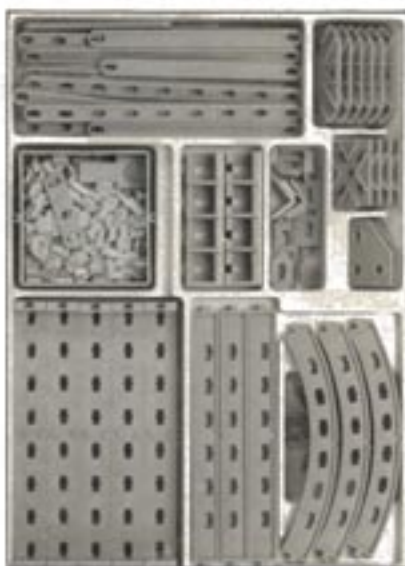
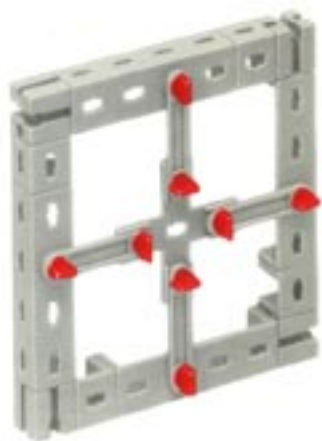


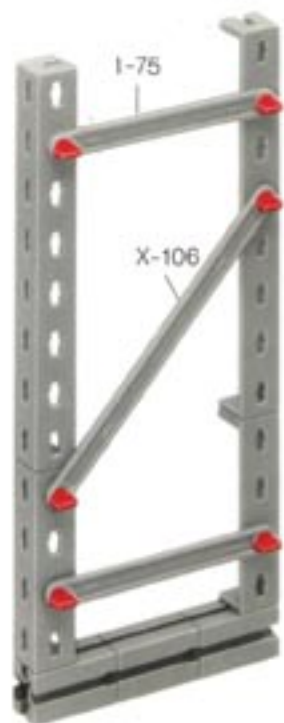
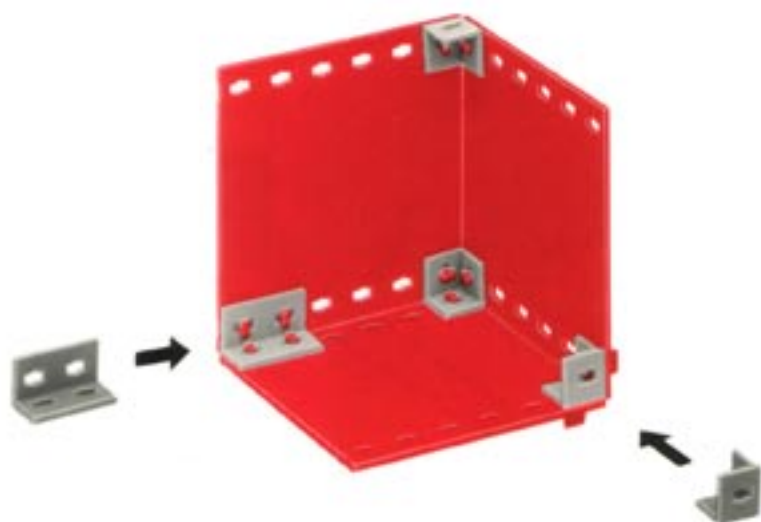
fischer[®]technik

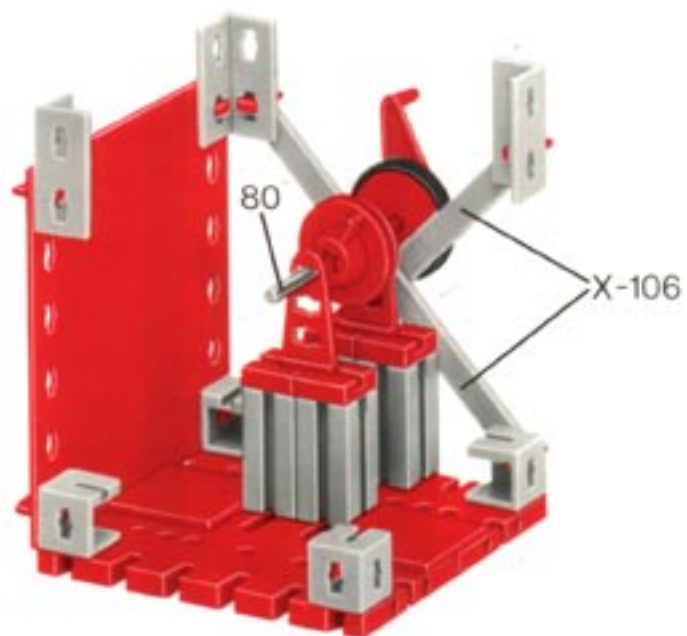
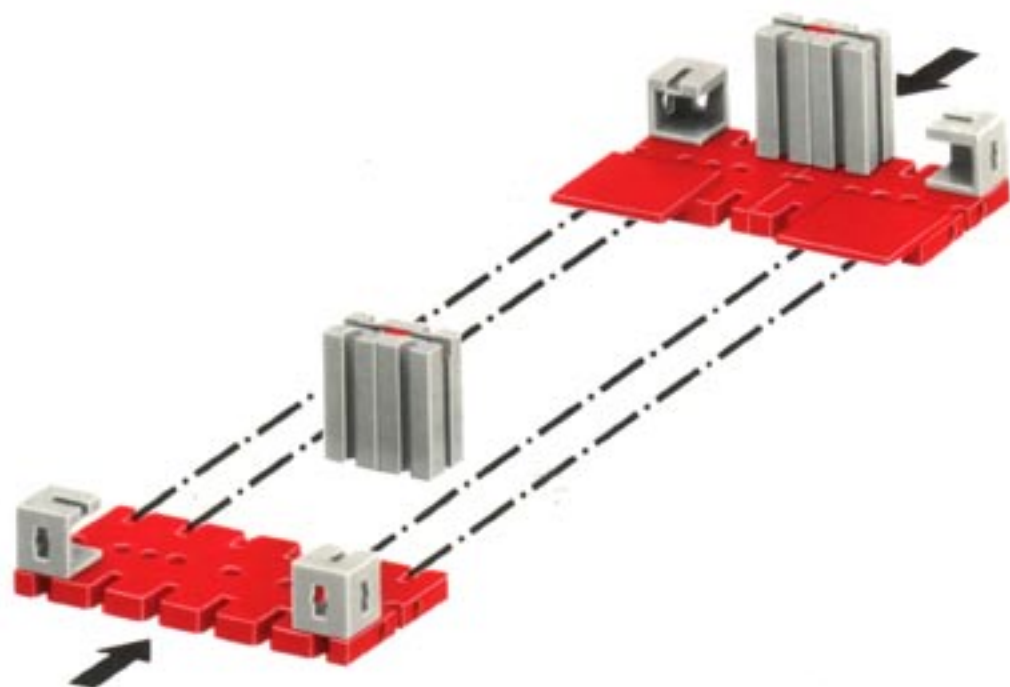
Ergänzung zu den Grundkästen

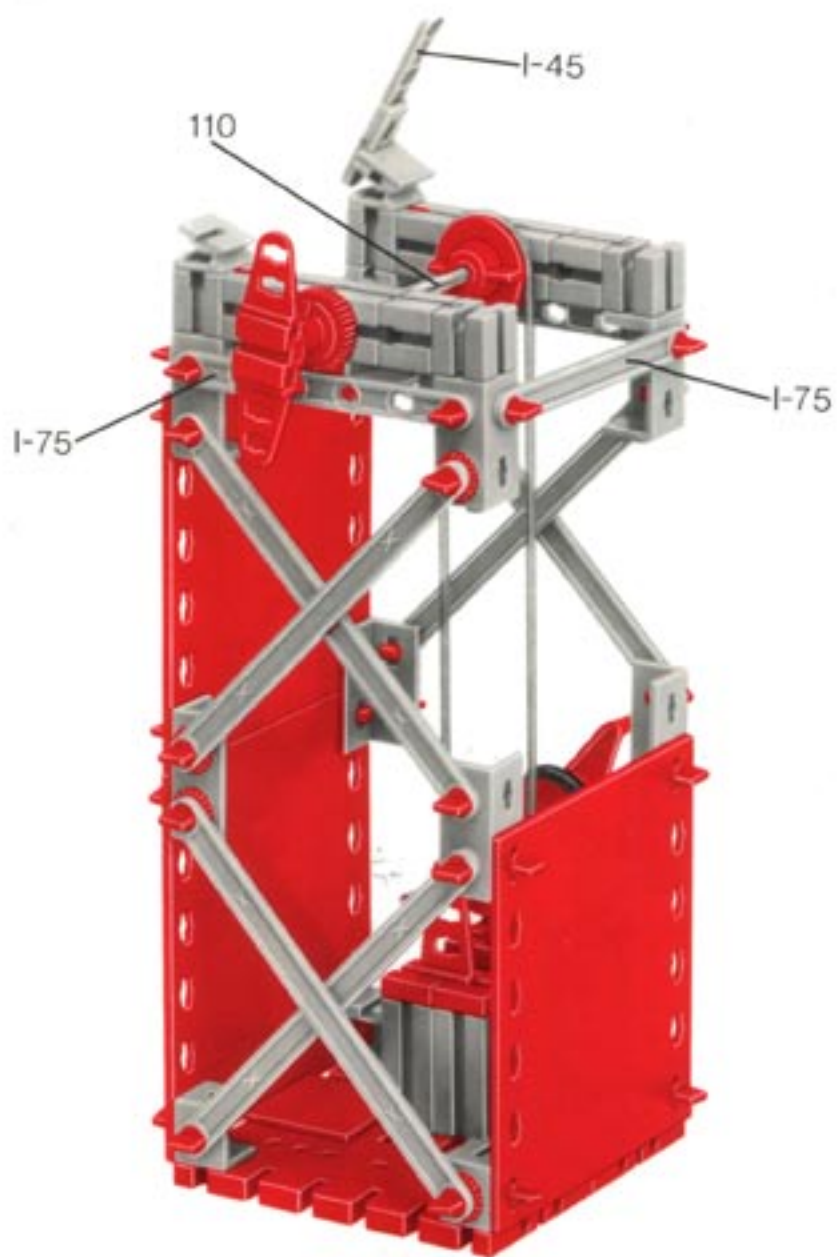
Statik 3

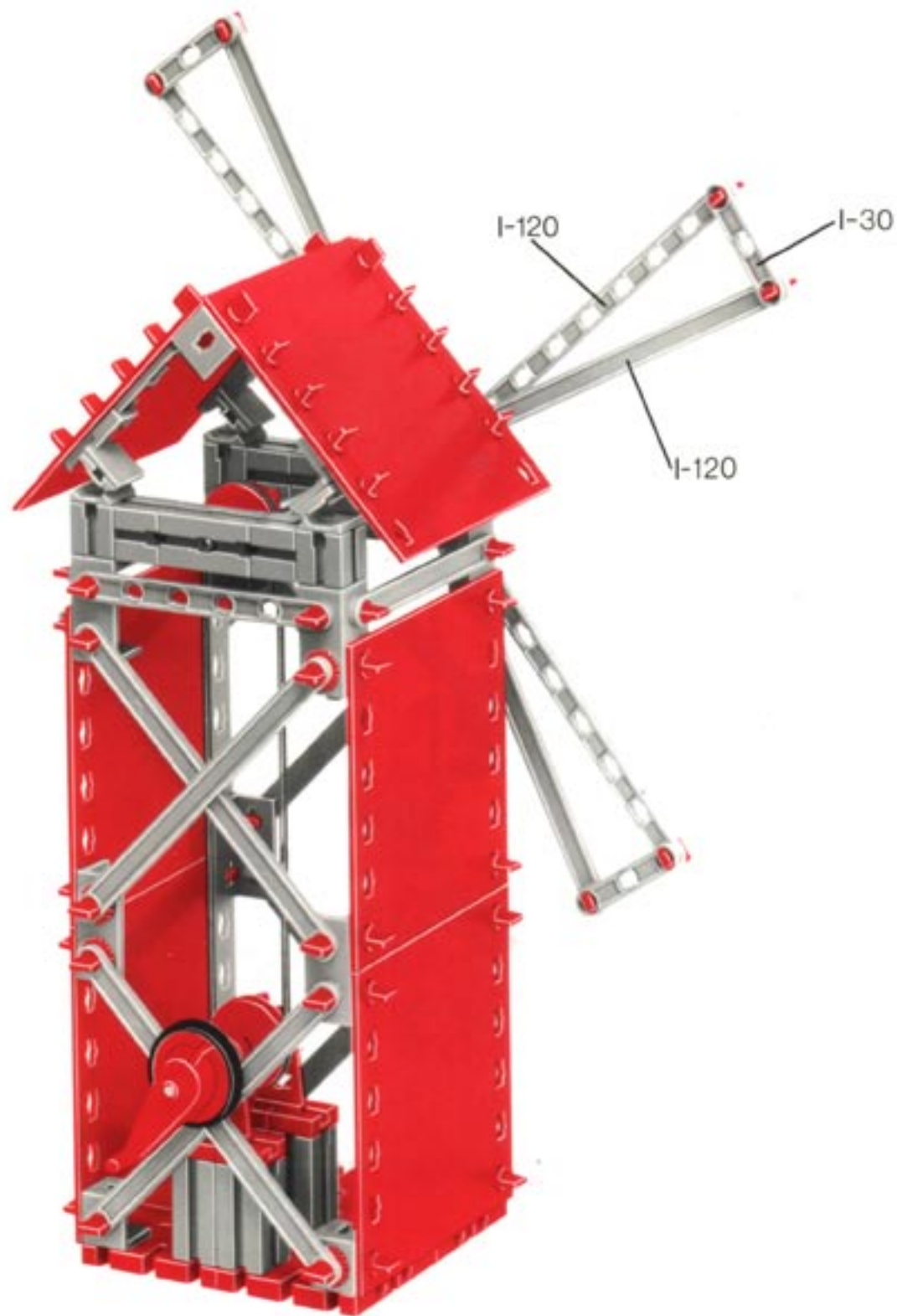






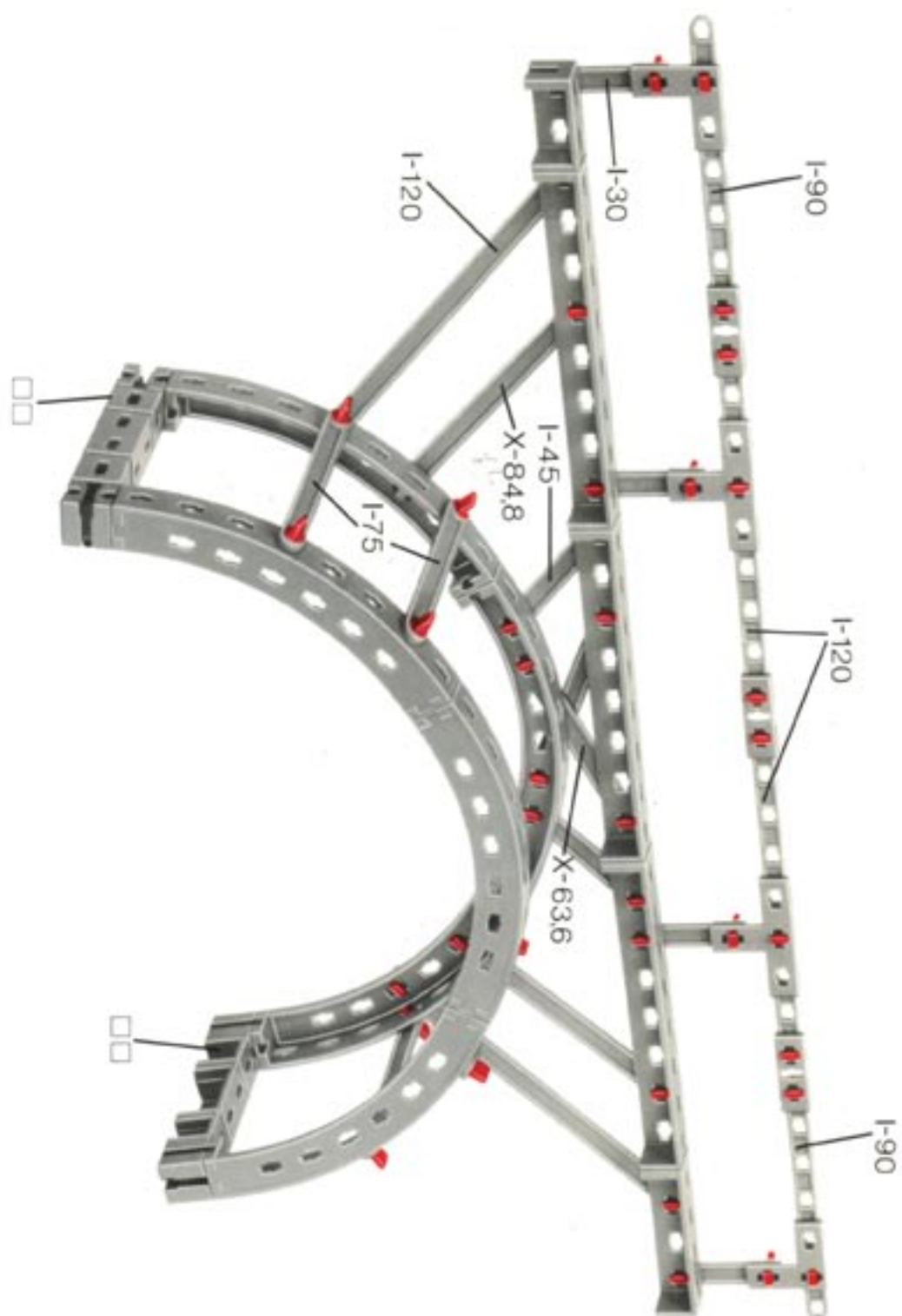




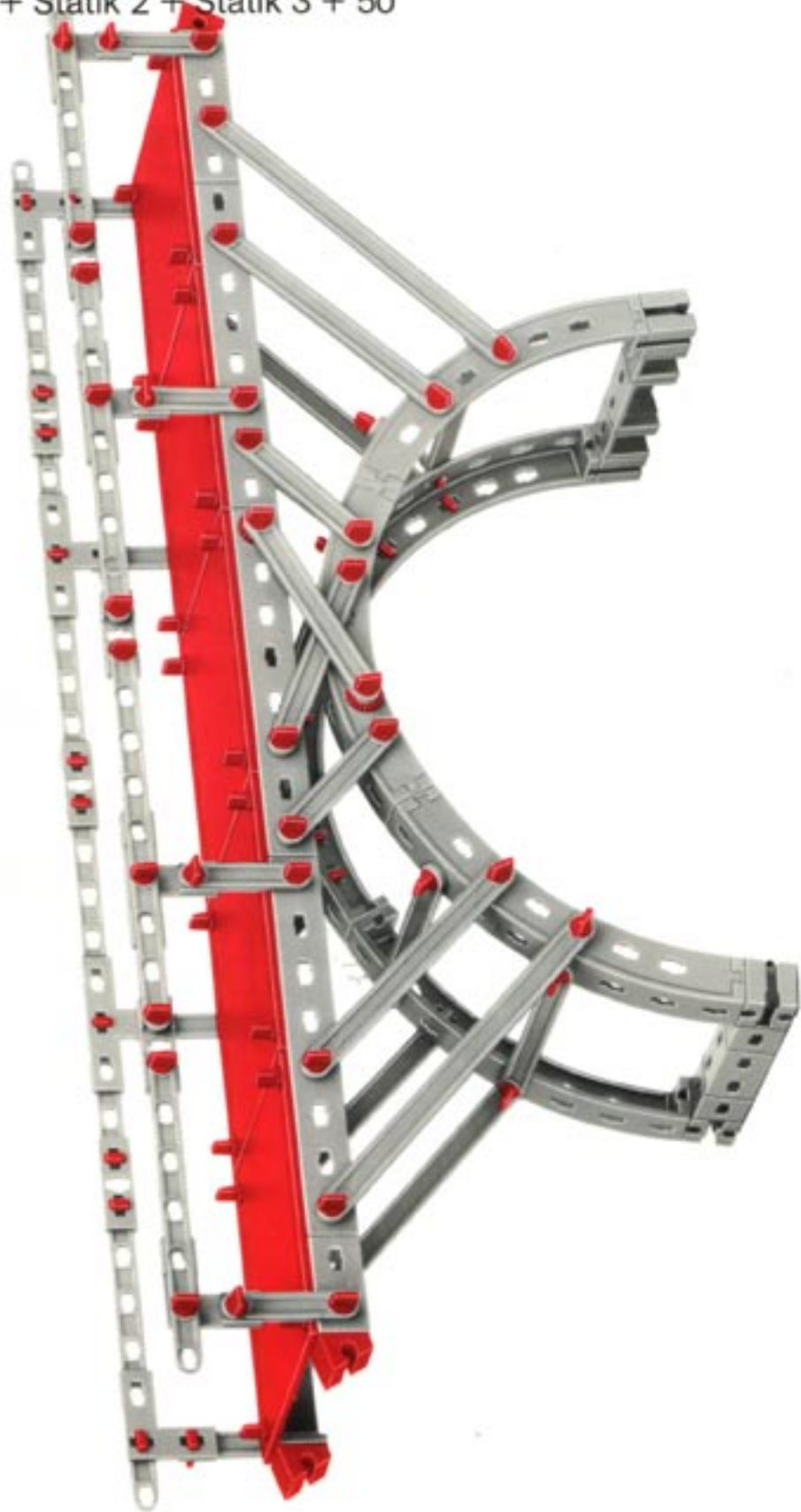




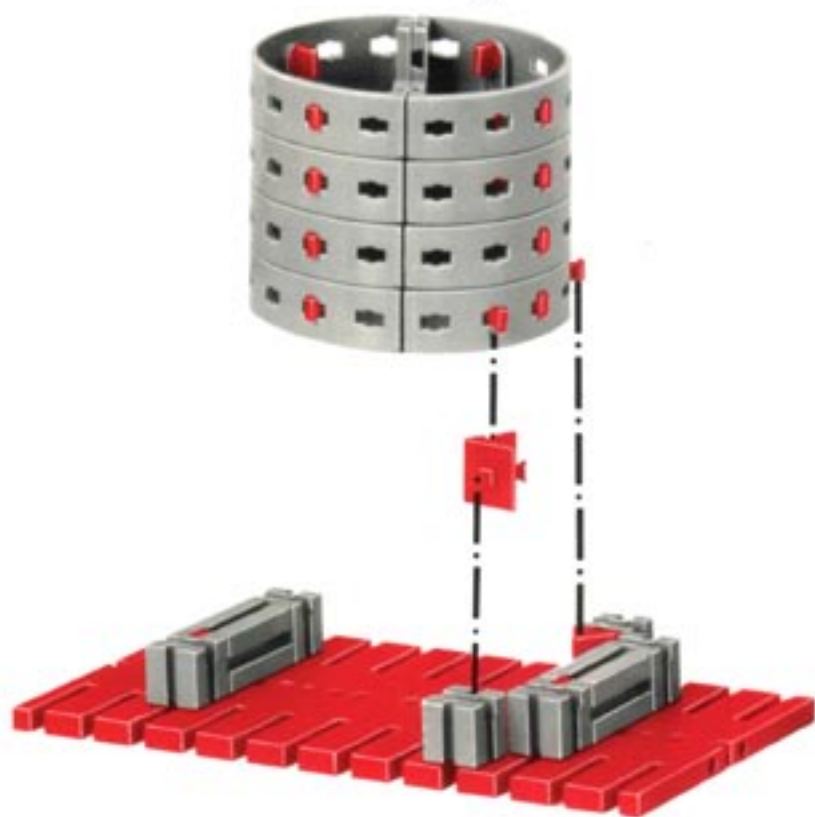
Statik 1 + Statik 2 + Statik 3 + 50



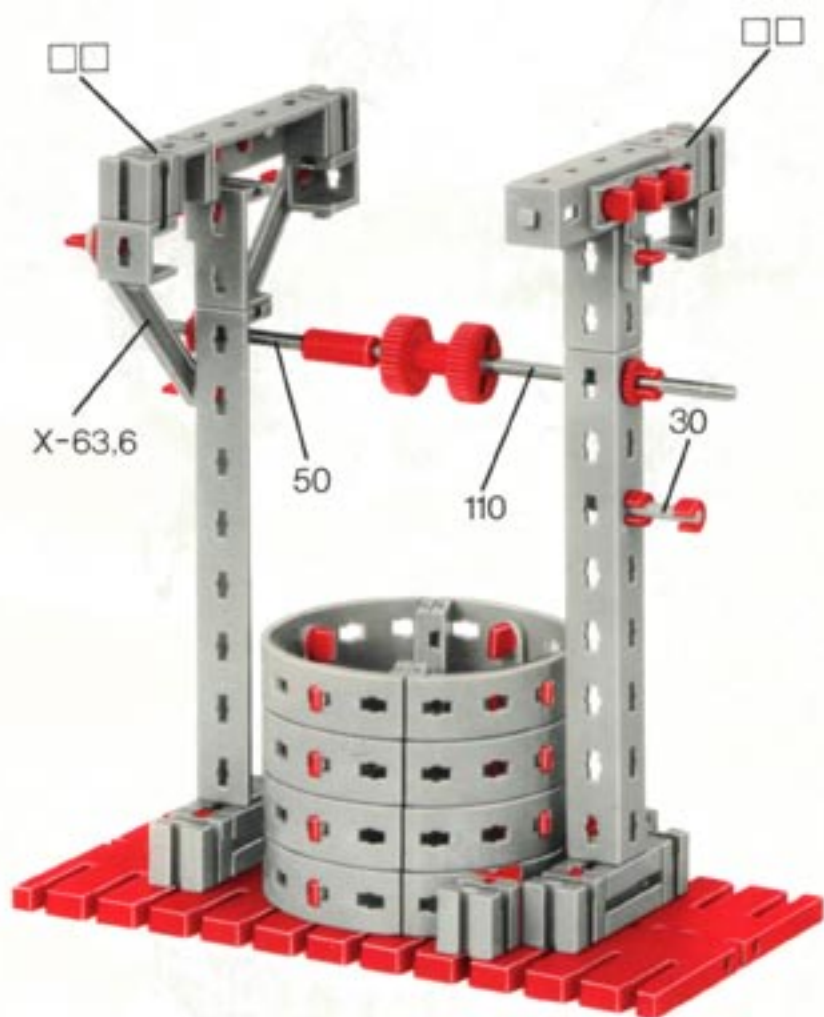
Statik 1 + Statik 2 + Statik 3 + 50



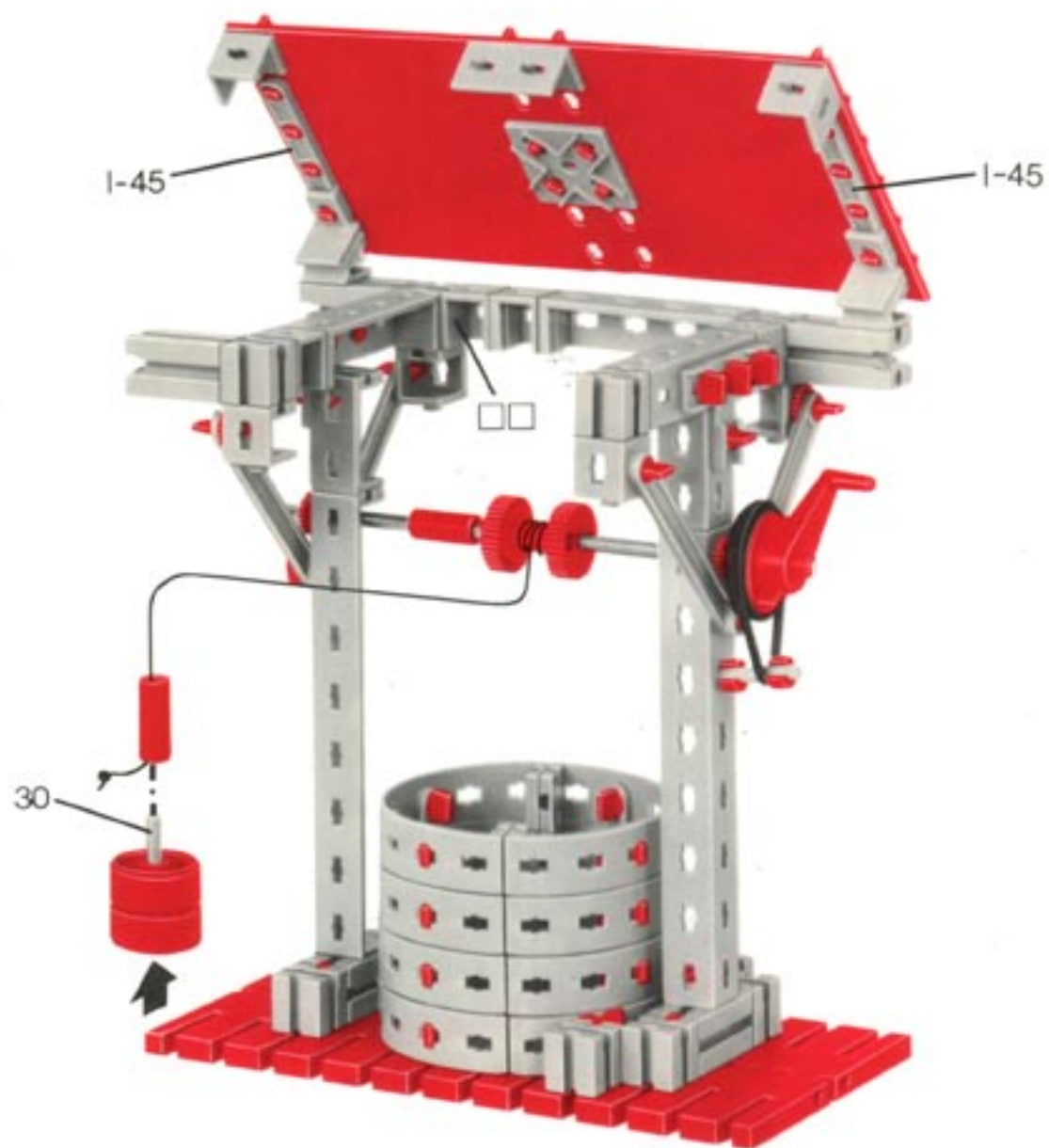
Statik 1 + Statik 2 + Statik 3 + 100



Statik 1 + Statik 2 + Statik 3 + 100



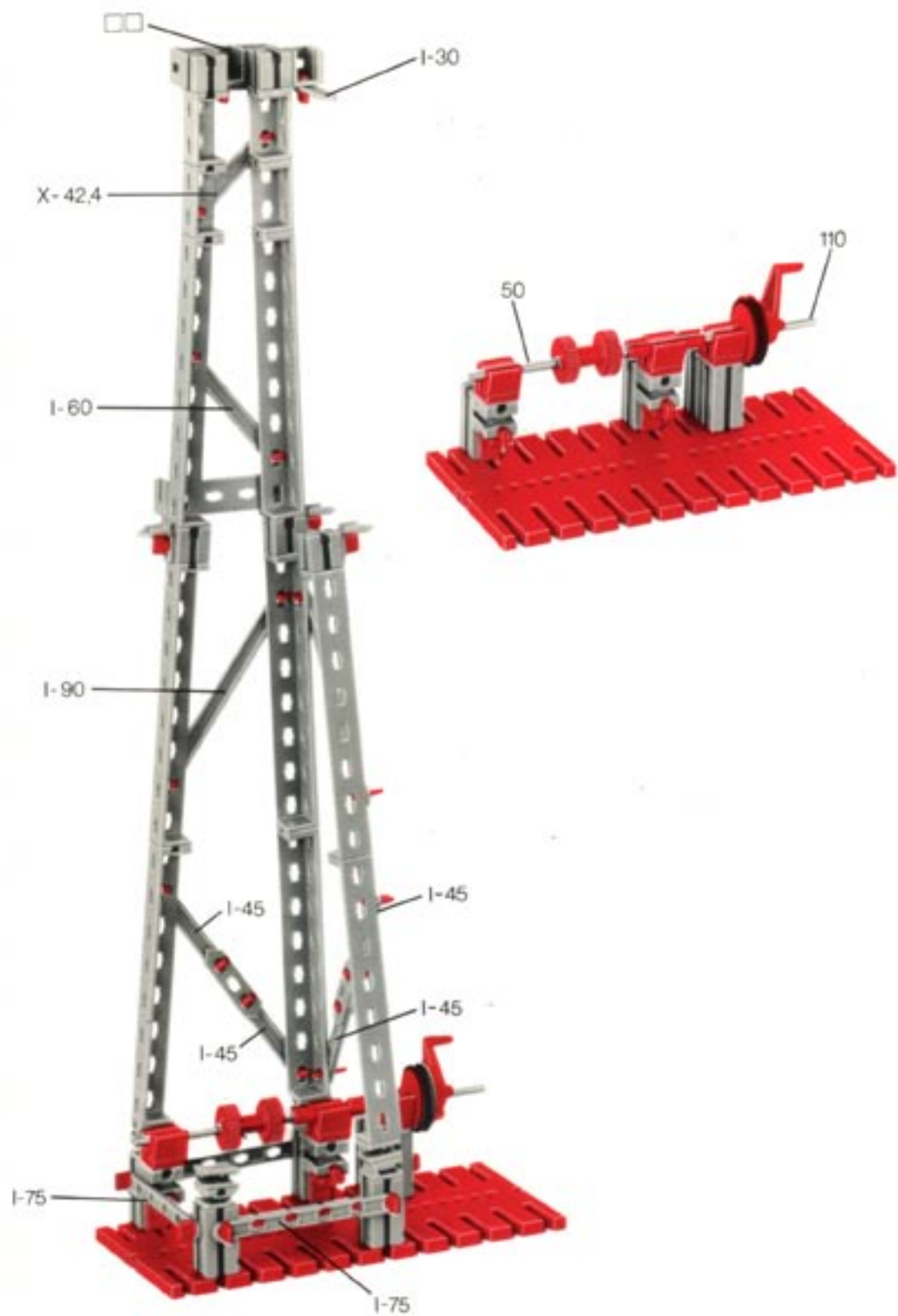
Statik 1 + Statik 2 + Statik 3 + 100



Statik 1 + Statik 2 + Statik 3 + 100



Statik 1 + Statik 2 + Statik 3 + 100



Statik 1 + Statik 2 + Statik 3 + 100



Statik 1 + Statik 2 + Statik 3 + 100

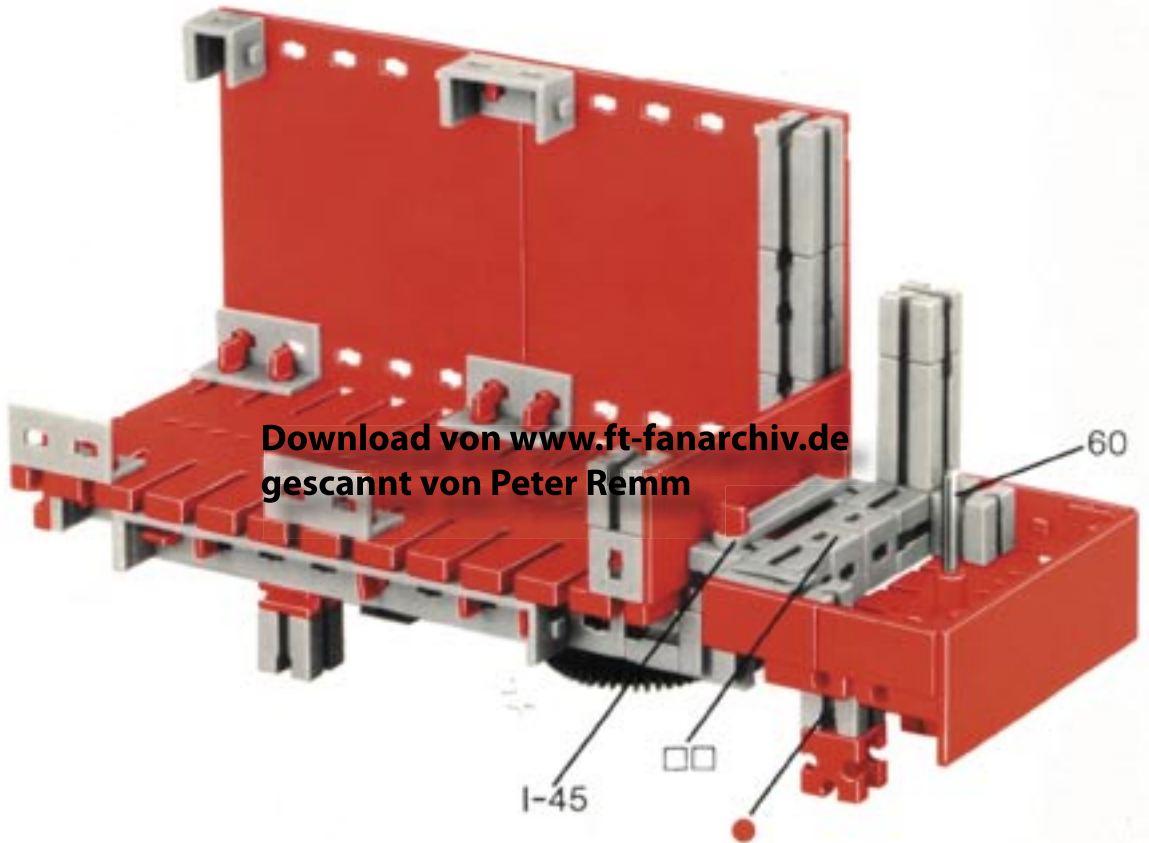


Statik 1 + Statik 2 + Statik 3 + 100

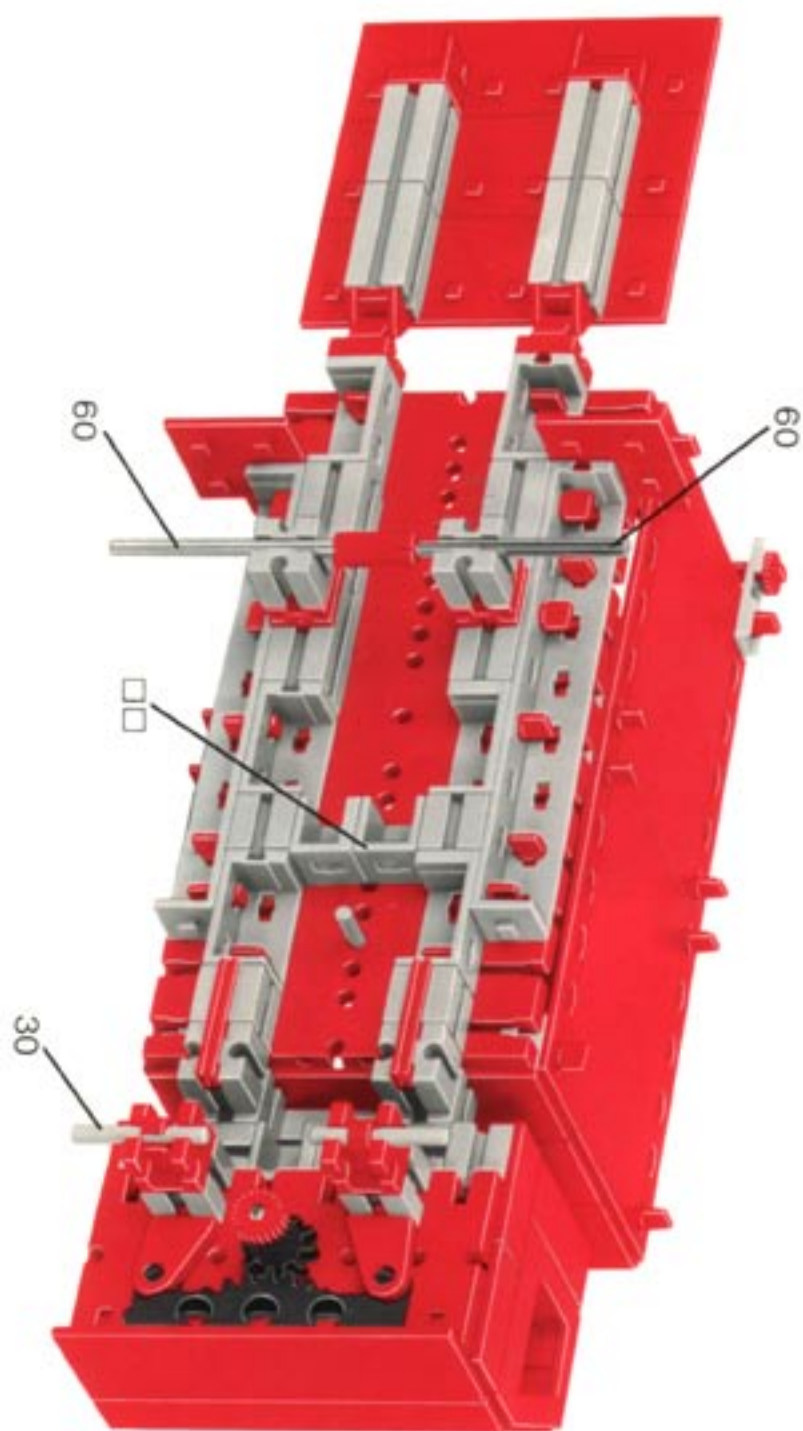


Statik 1 + Statik 2 + Statik 3 + 200





Statik 1 + Statik 2 + Statik 3 + 200



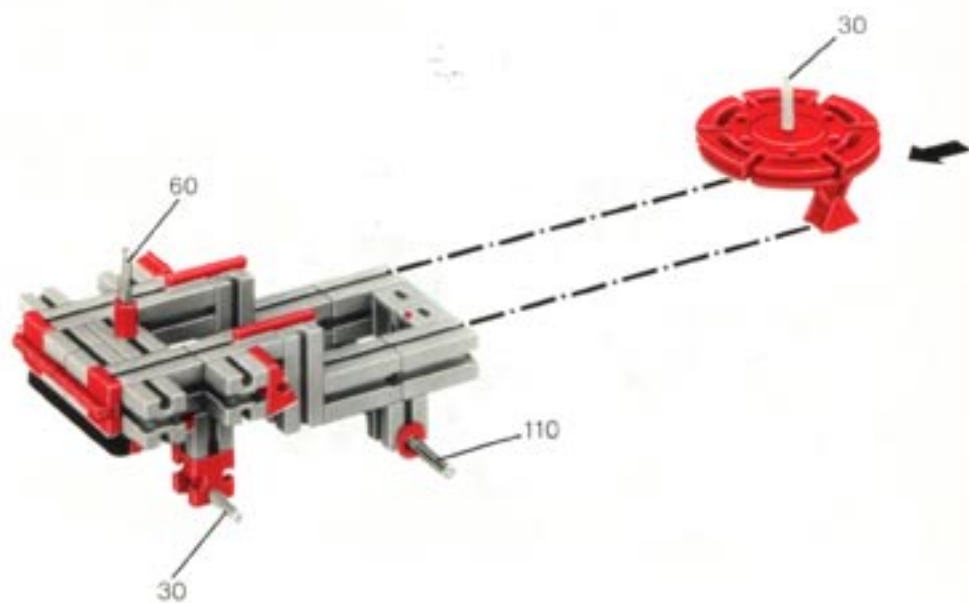
Statik 1 + Statik 2 + Statik 3 + 200



Statik 1 + Statik 2 + Statik 3 + 200

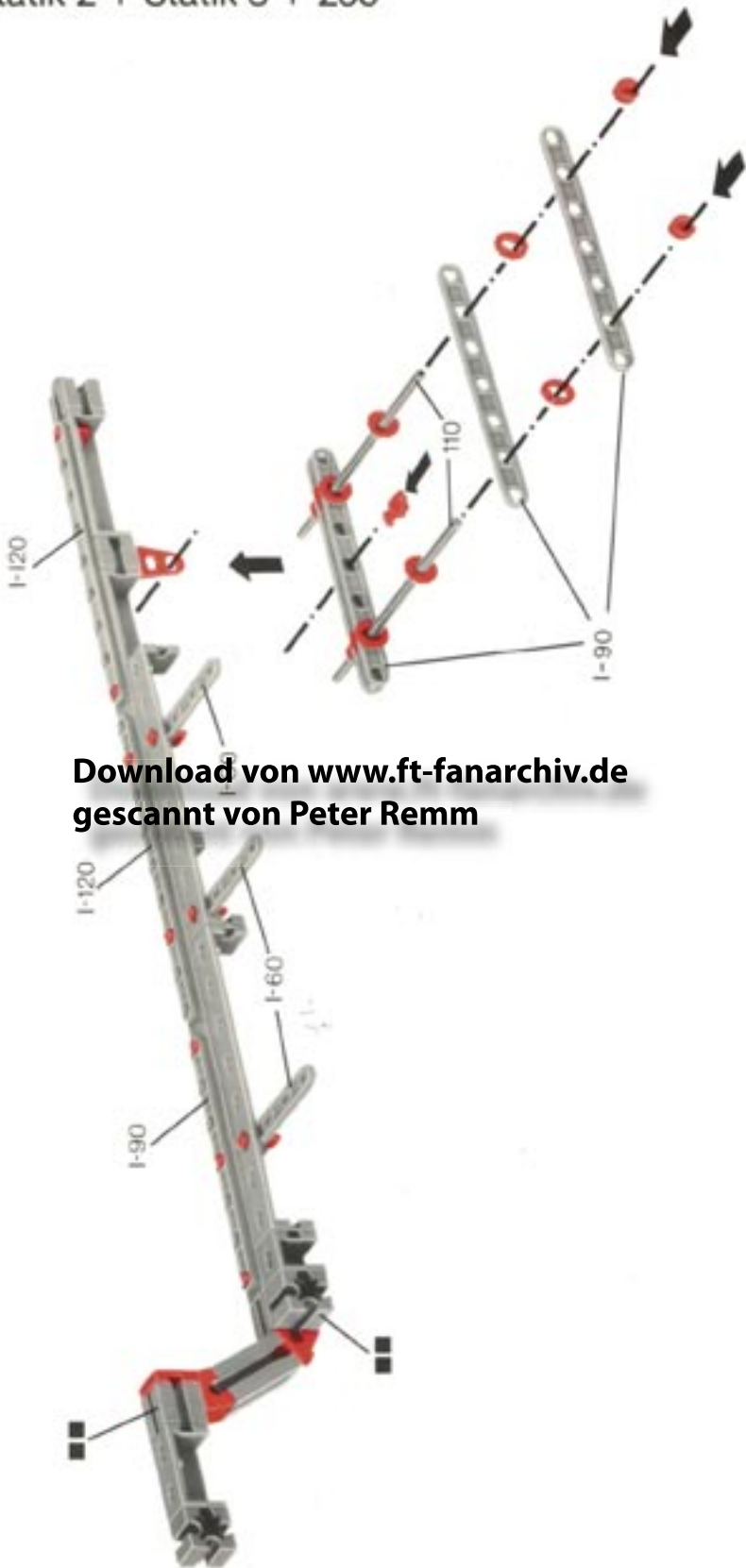


Statik 1 + Statik 2 + Statik 3 + 200



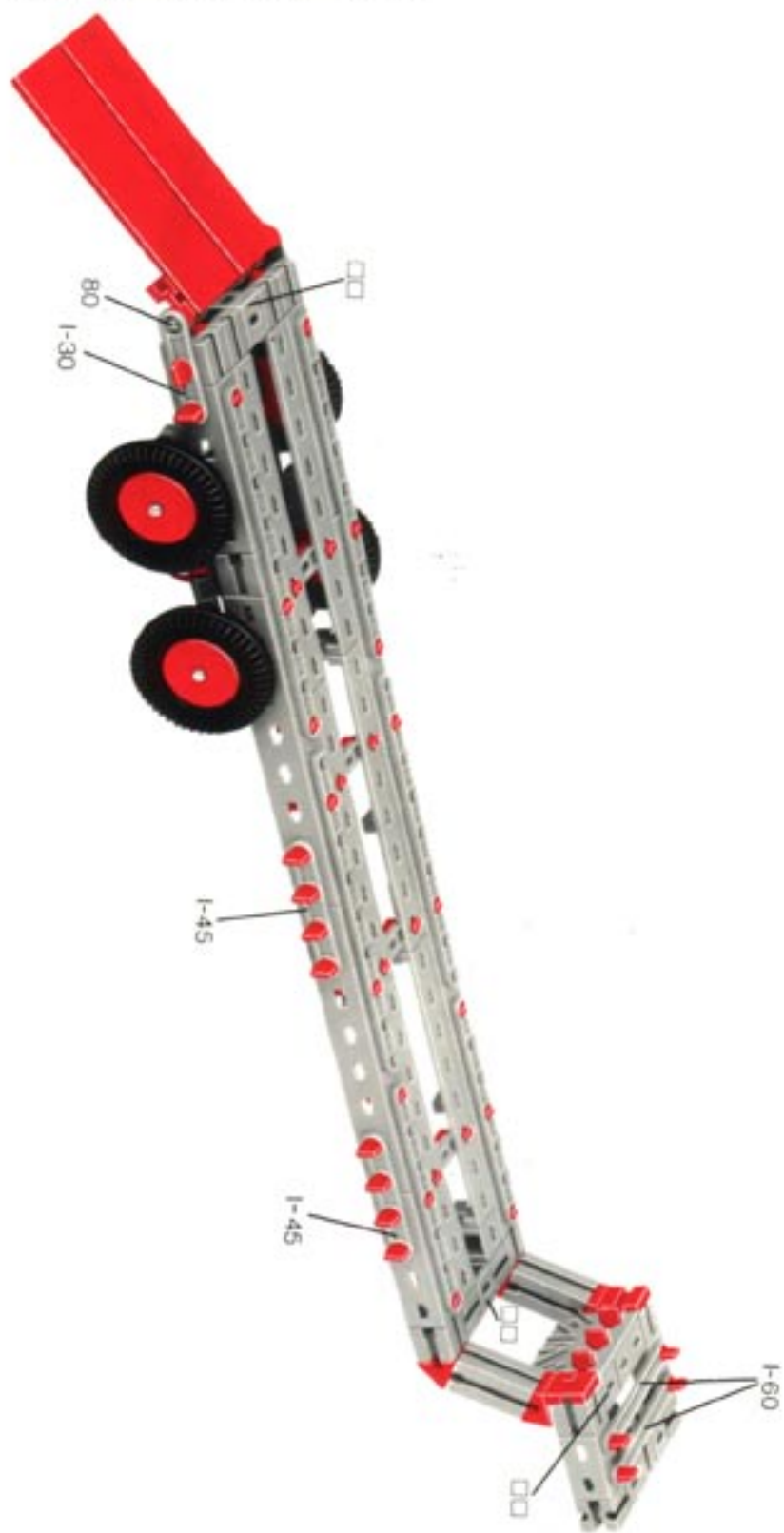
Statik 1 + Statik 2 + Statik 3 + 200





Download von www.ft-fanarchiv.de
gescannt von Peter Remm

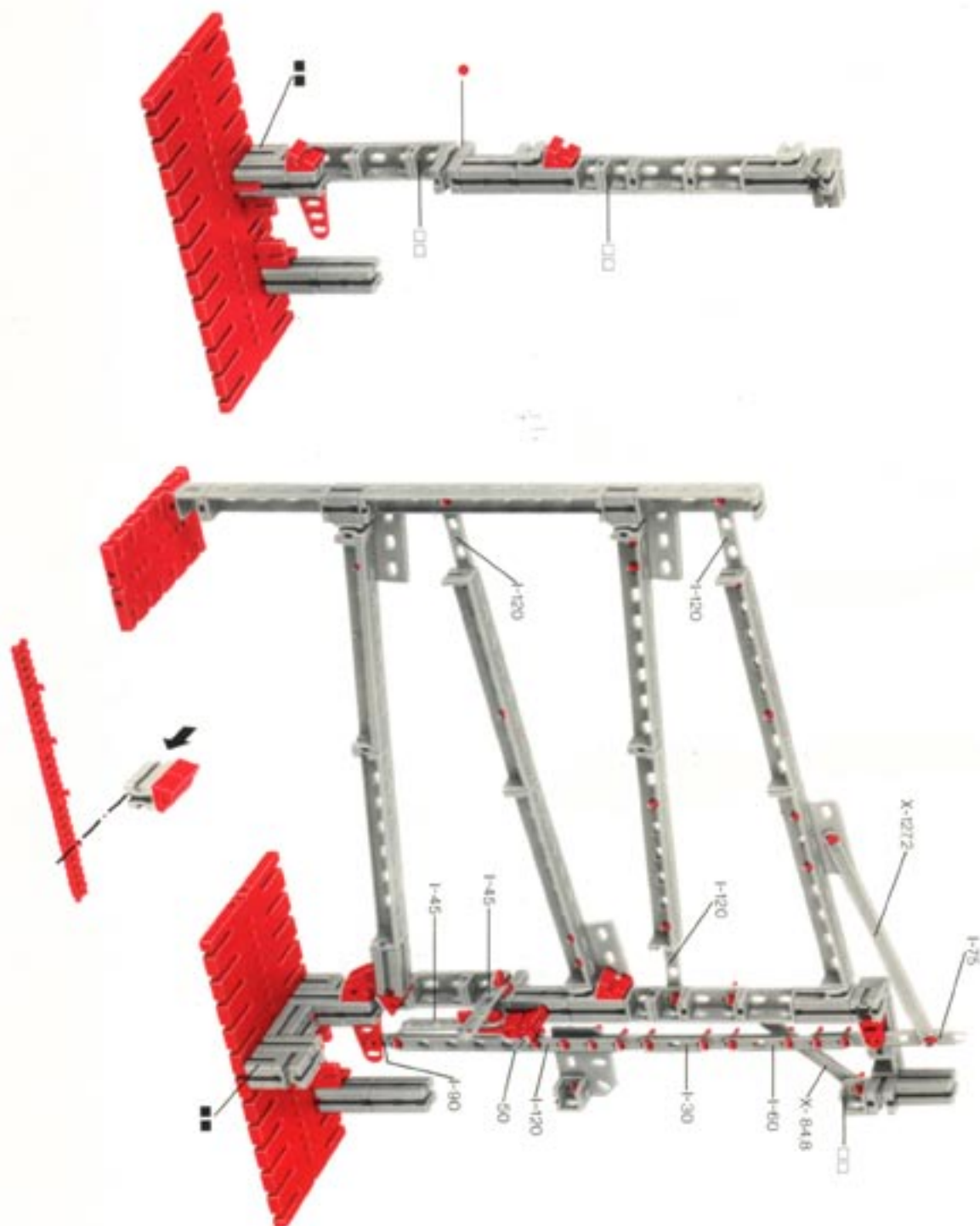
Statik 1 + Statik 2 + Statik 3 + 200



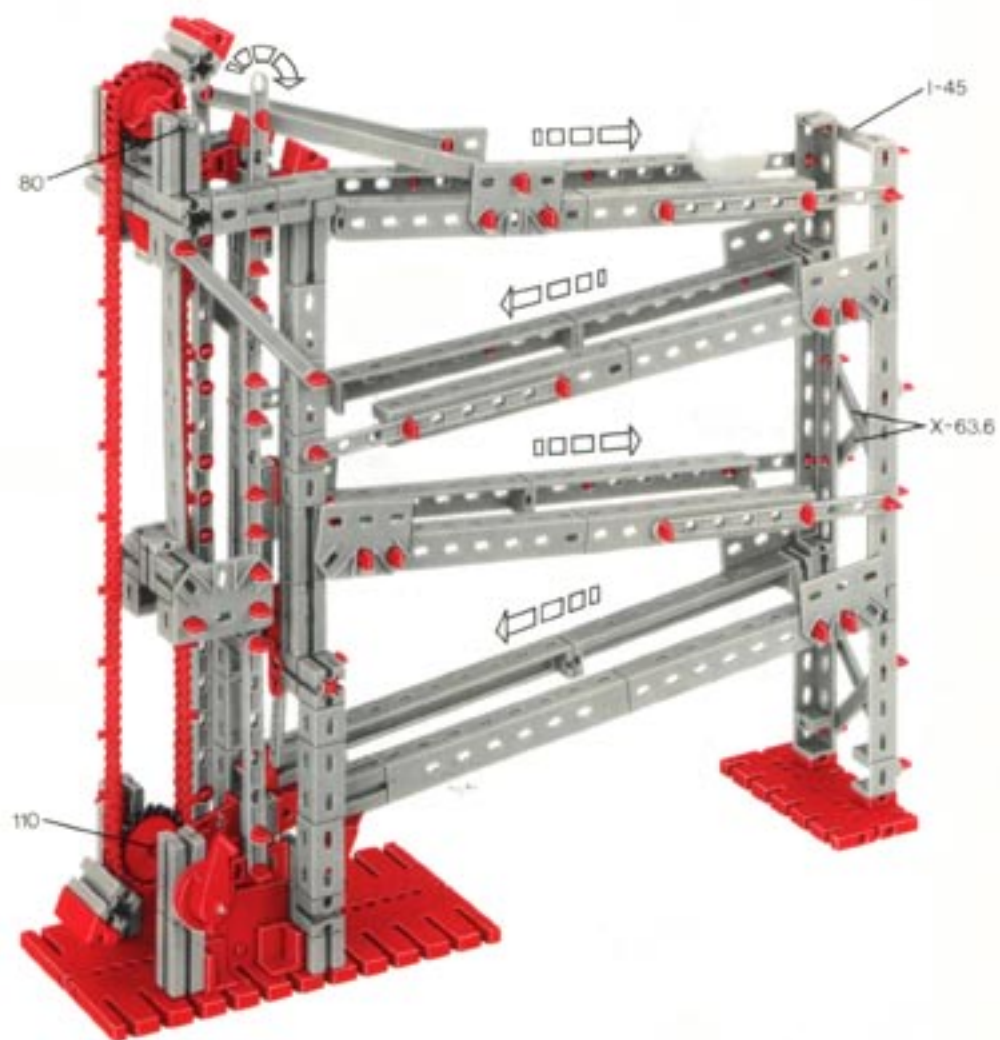
Statik 1 + Statik 2 + Statik 3 + 200



Statik 1 + Statik 2 + Statik 3 + 300



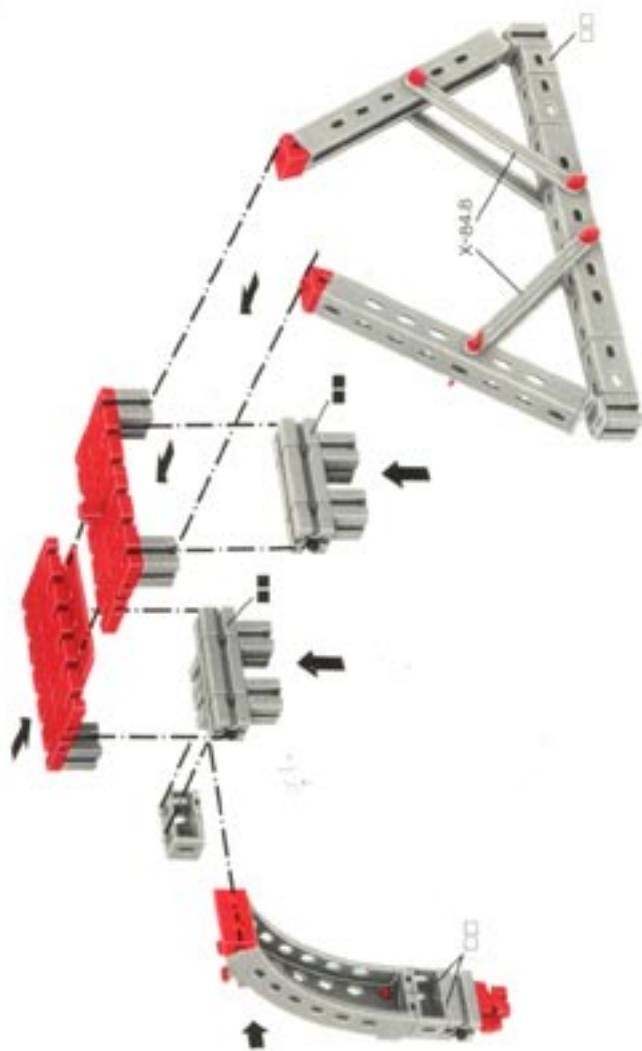
Statik 1 + Statik 2 + Statik 3 + 300



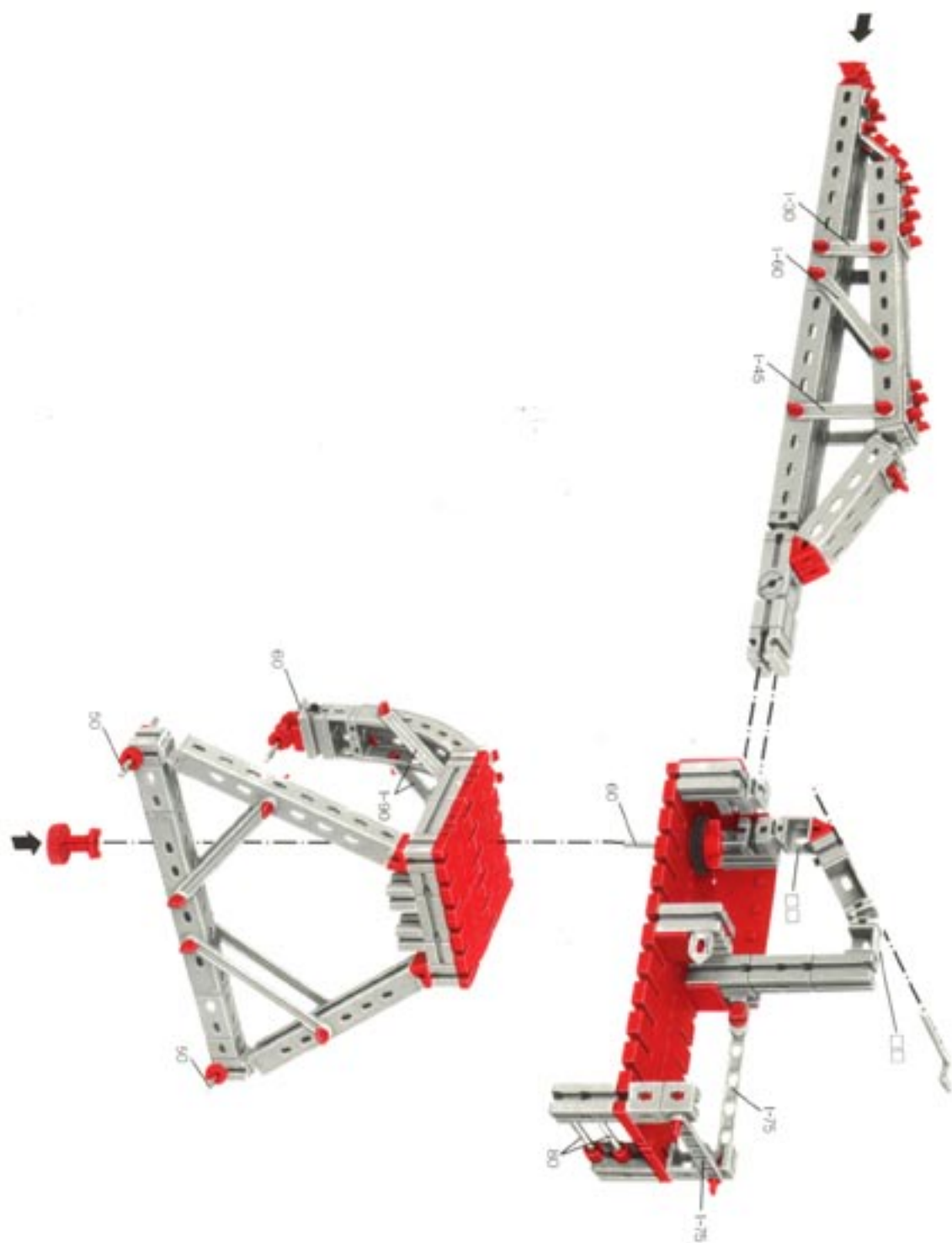
Statik 1 + Statik 2 + Statik 3 + 300



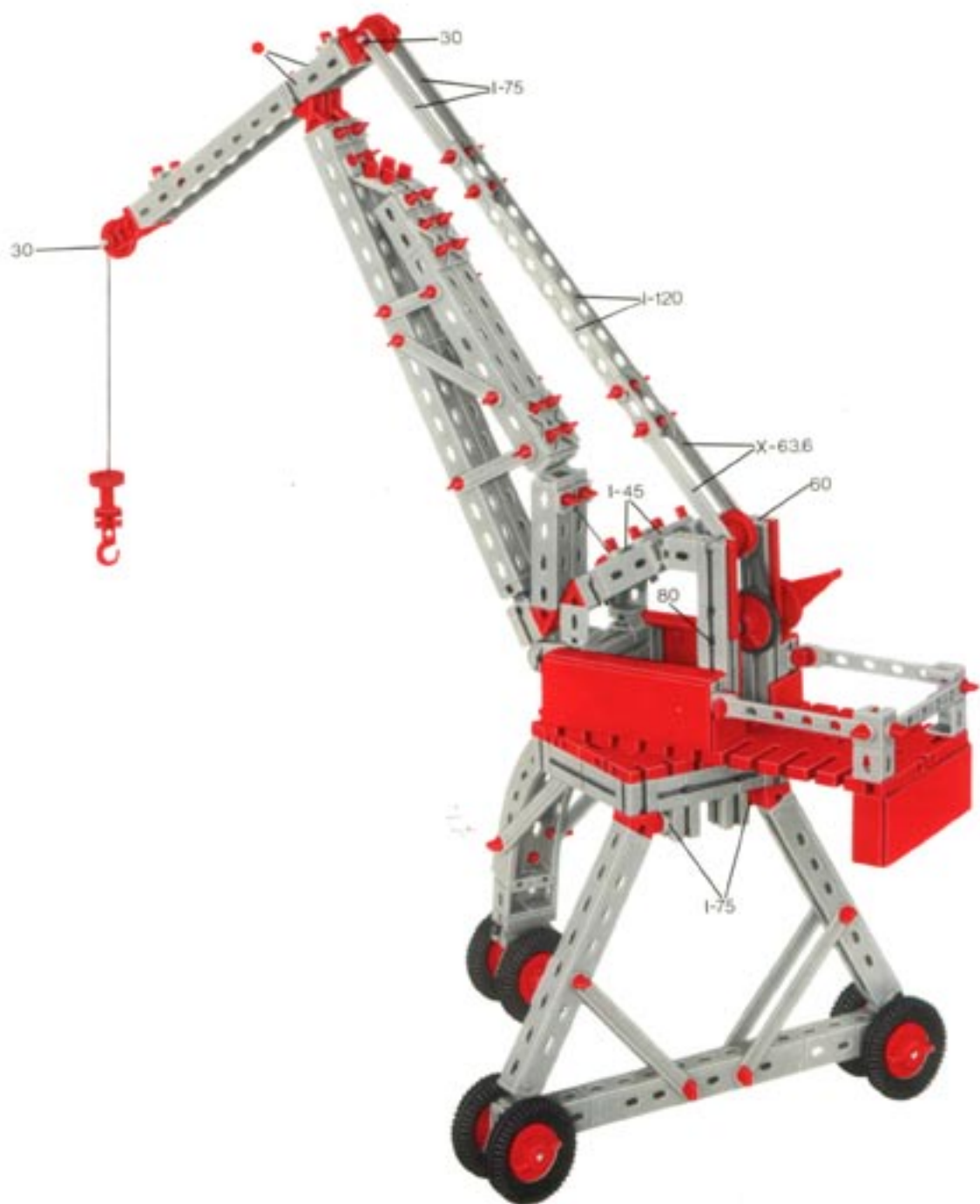
Statik 1 + Statik 2 + Statik 3 + 300



Statik 1 + Statik 2 + Statik 3 + 300













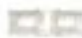


















Statik 1 + Statik 2 + Statik 3 + 300



Statik 1 + Statik 2 + Statik 3 + 300



Stückliste · Parts List · Nomenclature · Onderdelenlijst

	6 Platte 90 x 90 - Panel 90 x 90 - Plaque 90 x 90 - Plaat 90 x 90 Art. Nr. 4 35431 1		4 I-Strebe 45 mit Loch - I-strut 45 with holes - Entretoise type I à perf. mult. de 45 - I-spant 45 met gat Art. Nr. 4 38536 1
	4 L-Lasche - L-gusset - Gousset en L - L-verbinding Art. Nr. 4 31572 1		2 I-Strebe 60 mit Loch - I-strut 60 with holes - Entretoise type I à perf. mult. de 60 - I-spant 60 met gat Art. Nr. 4 38535 1
	4 T-Lasche - T-gusset - Gousset en T T-verbinding Art. Nr. 4 31573 1		4 I-Strebe 75 mit Loch - I-strut 75 with holes - Entretoise type I à perf. mult. de 75 - I-spant 75 met gat Art. Nr. 4 38534 1
	2 Kreuzlasche - Cross gusset - Gousset en croix - Kruisverbinding Art. Nr. 4 31574 1		4 I-Strebe 90 mit Loch - I-strut 90 with holes - Entretoise type I à perf. mult. de 90 - I-spant 90 met gat Art. Nr. 4 38533 1
	4 Adaptierlasche - Adapter gusset - Gousset adaptateur - Adapterverbinding Art. Nr. 4 31575 1		4 I-Strebe 120 mit Loch - I-strut 120 with holes - Entretoise type I à perf. mult. de 120 - I-spant 120 met gat Art. Nr. 4 38532 1
	2 Lasche 15 - Connecting strip 15 - Eclisse de 15 - Rechtverbinding 15 Art. Nr. 4 36326 1		4 Winkelasche - Flexible angle strip - Eclisse coudée - Hoekverbinding Art. Nr. 4 35738 1
	4 Winkelverbinder 30 - Angle connector 30 - Cornière de reprise de 30 - Haakse verbinding Art. Nr. 4 31576 1		2 Gelenkiasche - Flexible connecting strip - Eclisse articulée - Scharnierstuk Art. Nr. 4 36330 1
	4 Eckverbinder - Corner connector - Cornière de reprise d'angle - Hoekstuk Art. Nr. 4 31577 1		70 S-Riegel 4 - Single rivet 4 mm - Rivet de 4 mm - S-grendel 4 mm Art. Nr. 4 36323 1
	4 Winkelträger 15 - Angle girder 15 - Cornière de 15 - Hoekdraagsteun 15 Art. Nr. 4 36300 1		15 S-Riegel 6 - Double rivet 6 mm - Rivet de 6 mm - S-grendel 6 mm Art. Nr. 4 36324 1
	4 Winkelträger 30 - Angle girder 30 - Cornière de 30 - Hoekdraagsteun 30 Art. Nr. 4 36301 1		4 S-Riegel 8 - Triple rivet 8 mm - Rivet de 8 mm - S-grendel 8 mm Art. Nr. 4 36457 1
	4 Scharnier - Hinge - Charnière - Scharnier Art. Nr. 4 36329 1		15 Riegelscheibe - Locking washer - Disque d'arrêt - Grendelschijf Art. Nr. 4 36334 1
	4 I-Strebe 75 - I-strut 75 - Entretoise type I de 75 - I-spant 75 Art. Nr. 4 36312 1		1 S-Griff - Rivet holder - Tourne-rivet - S-greep Art. Nr. 4 35800 1
	4 I-Strebe 120 - I-strut 120 - Entretoise type I de 120 - I-spant 120 Art. Nr. 4 36314 1		1 Kassetten-Unterteil - Cassette, bottom - Coffret, partie inférieure Cassette, onderstuk Art. Nr. 4 35359 1
	8 X-Strebe 106 - X-strut 106 - Entretoise type X de 106 - X-spant 106 Art. Nr. 4 36318 1		1 Kassetten-Deckel - Cassette, top - Coffret, partie supérieure Cassette, dekfel Art. Nr. 4 35360 1
	4 I-Strebe 30 mit Loch - I-strut 30 with holes - Entretoise type I à perf. mult. de 30 - I-spant 30 met gat Art. Nr. 4 38537 1		

